



- 型締力** Injection Press Range  
200~650ton
- 駆動軸数** 5/3  
The Number of Servo Axes
- 門型前後フレーム**  
Gate Type Crosswise Frame
- ダブルアーム**  
Double ARM
- スチールフレーム**  
Steel Frame
- LMガイド**  
LM guide
- 機電一体型**  
Composite Type
- コントローラー**  
STEC-520  
Controller

# GXW-1200MVI / GXW-1200SMVI



## 共通仕様 COMMON SPECIFICATIONS

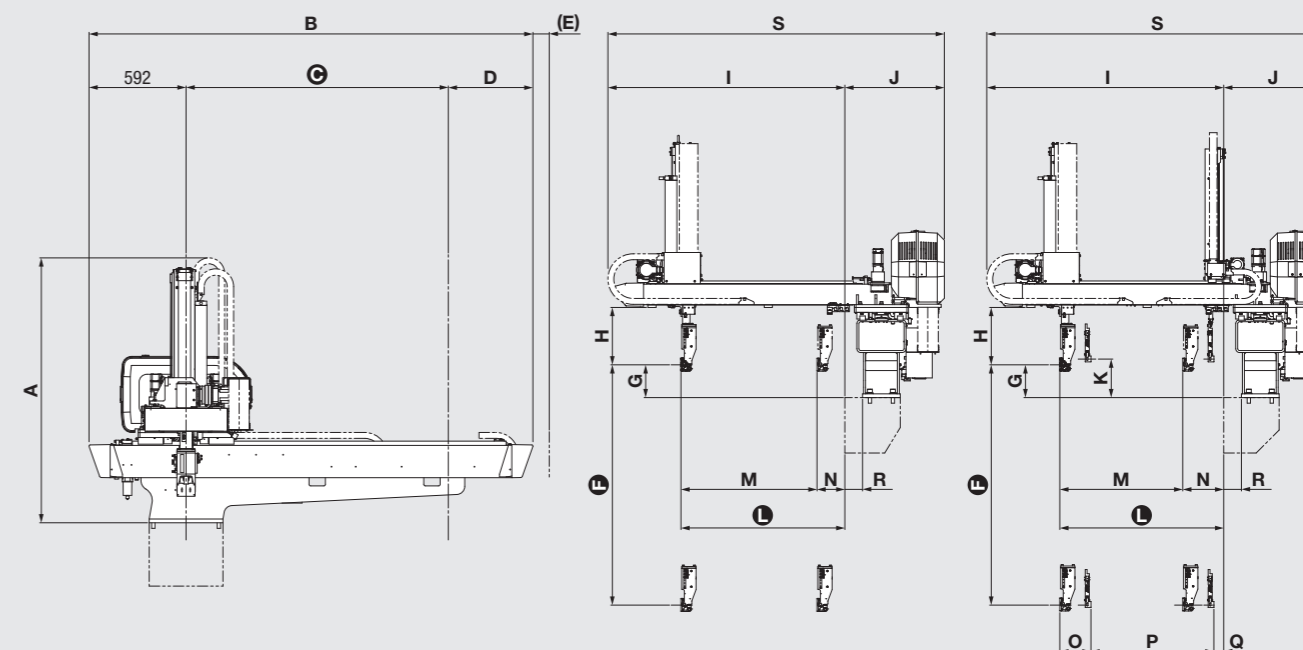
電源 Power Source	常用空気圧 Air Pressure	駆動方式 Drive System	姿勢(エアシリンダ) Posture (Air Cylinder)	エアシリンダ推力(エア圧力: 0.49 Mpa時) Air Cylinder Driving Force (Air Pressure at 0.49 MPa)		制御BOX Control Box
				最大可搬重量 Max.Load	姿勢トルク Posture Torque	
AC200~220V ±10% 50/60 Hz	0.49 MPa	ACサーボモータ AC Servo Motor	90°固定 90° Fixed	10 kg (チャック重量含) Incl Chuck Weight	57.7 N・m	STEC-520

## 総合仕様 GENERAL SPECIFICATIONS

機種 Model	ストローク(移動量) (mm) Stroke				電源設備容量 (KVA) Electric Consumption	最大消費電力 (KW) Max Power Consumption	本体重量 (kg) Net Weight		エア消費量 (Nℓ/サイクル) Air Consumption (Nℓ/cycle)
	製上下 Ⓜ Vertical	ランナー取出側 Ⓡ Vertical	前後 Crosswise	走行 Traverse			本体 Main Body	操作ペンダント Pendant	
GXW-1200MVI	1200 [1400] [1600] [1800]	—	200~1000 [200~1300]	1600 [1800] [2000] [2500]	6.3	3.25	608.4	1.1	20.0 / 19.0**
GXW-1200SMVI	1235 [1435] [1635] [1835]	ⓂⓇ 280~1000 ⓇⓇ 60~780 ⓂⓇ 280~1300 ⓇⓇ 60~1080			8.6	4.5	647.6		20.2 / 19.1**

- [ ] 寸法は、オプションストロークを示す。
- Ⓜ: 製品取出側アーム、Ⓡ: ランナー取出側アーム。
- 本体重量は、インターロックBOX・ドライバBOX・ボックス間ハーネスを含む。
- オプションの組合せによっては、制御容量を超える場合がありますので営業担当者までお問い合わせください。
- \* ゲイン調整により、表示値以上の対応も可能です。
- \*\* 省エネ吸着使用時。
- Figure in [ ] shows option stroke.
- In the column of stroke, Ⓜ stands for product side arm and Ⓡ stands for runner side arm.
- Net weight includes the weights of interlock box, driver box and cables between control boxes.
- Some combinations of options may not be available due to excess of controller's capacity.
- \* The weight capacity more than the indicated value is possible according to the motor gain adjustment.
- \*\* When energy saving vacuum generator was used.

## 外形寸法 OUTER DIMENSIONS



		GXW-1200MVI	GXW-1200SMVI
A	全高 Overall height	1557[1667*1 / 1757*2 / 1857*3]mm	1616[1711*1 / 1810*2 / 1911*3]mm
B	全幅 Overall width	2708[2908*4 / 3108*5 / 3308*6 / 3608*7]mm	
C	走行ストローク Traverse stroke	1600[1800 / 2000 / 2200 / 2500]mm	
D	オーバーハング落下側 Overhang, release side	516 mm	
E	ケーブルベア張り出し Cable guide overhang	0 mm	
F	製品側上下ストローク Ⓜ Vertical stroke	1200[1400 / 1600 / 1800]mm	
G	製品側上下待機 Ⓡ Vertical standby	200 mm	
H	チャック取付センターより上下有効寸法 Bottom of crosswise to chuck mount position	350 mm	
I	金型取付面~ユニットアーム端 Mold mounting face - Crosswise arm end	1446[1783*8]mm	
J	金型取付面~BOX端 Mold mounting face - Box end	607 mm	
K	ランナー側上下待機 Ⓡ Vertical standby	—	235 mm
L	製品側前後前進MAX Ⓜ Crosswise reach max	1000[1300]mm	
M	製品側前後ストロークMAX Ⓜ Crosswise stroke max	800[1100*8]mm	720[1020*8]mm
N	製品側前後待機MIN Ⓜ Crosswise standby min	200 mm	280 mm
O	ランナー側・製品側接近MIN ⓇⓂ Proximity min	—	220 mm
P	ランナー側前後ストロークMAX Ⓡ Crosswise stroke max	—	720[1020*8]mm
Q	ランナー側前後待機MIN Ⓡ Crosswise standby min	—	60 mm
R	架台オフセット Base offset	108 mm	
S	BOX端~ユニットアーム端 Box end - Crosswise arm end	2053[2390*8]mm	

- [ ] 寸法は、オプションストロークを示します。○ランナーチャックの厚みは、40mmです。
- 姿勢部の厚みは、90mmです。但し、配管等のとりまわしにより多少+αになる場合があります。
- ランナー側上下ストロークは、製品側上下ストロークに対し35mm増となります。
- \*1はⓂ寸法が1400mmの場合です。 \*5はⓂ寸法が2000mmの場合です。
- \*2はⓂ寸法が1600mmの場合です。 \*6はⓂ寸法が2200mmの場合です。
- \*3はⓂ寸法が1800mmの場合です。 \*7はⓂ寸法が2500mmの場合です。
- \*4はⓂ寸法が1800mmの場合です。 \*8はⓂ寸法が1300mmの場合です。
- Figure in [ ] shows option stroke. ○ Thickness of runner chuck is basically about 40 mm.
- Thickness of posture area is basically about 90 mm (depends on tubing).
- Runner side vertical stroke is 35 mm longer than that of product side.
- \*1 When dimension Ⓜ is 1400 mm. \*5 When dimension Ⓜ is 2000 mm.
- \*2 When dimension Ⓜ is 1600 mm. \*6 When dimension Ⓜ is 2200 mm.
- \*3 When dimension Ⓜ is 1800 mm. \*7 When dimension Ⓜ is 2500 mm.
- \*4 When dimension Ⓜ is 1800 mm. \*8 When dimension Ⓜ is 1300 mm.