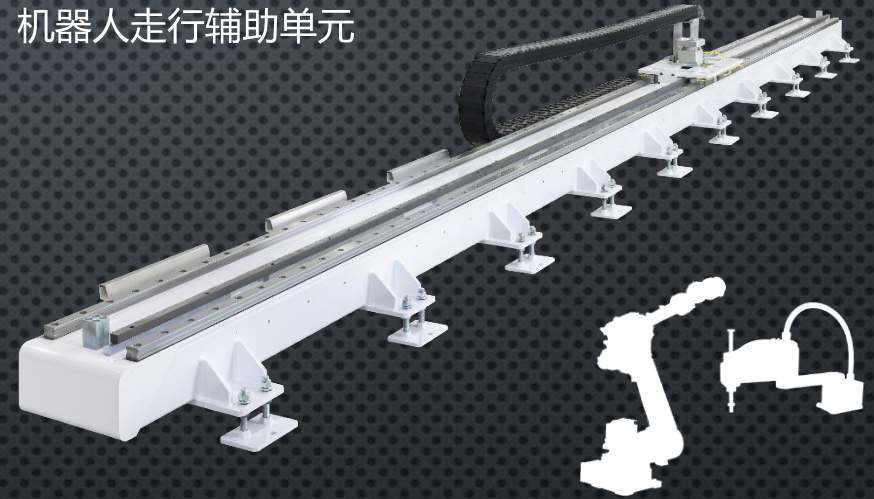


STAR

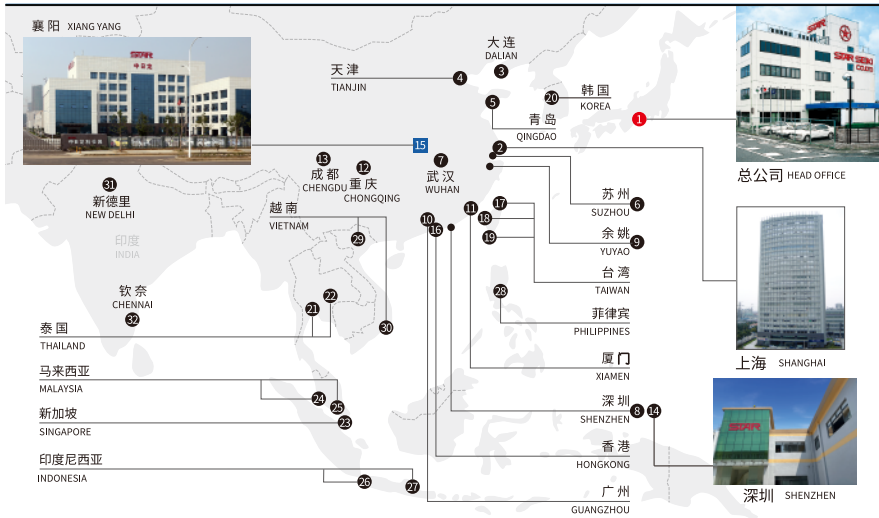
单轴地轨 Track Motion

机器人走行辅助单元



帮助您解决生产工程中的难题!

直交机器人综合制造厂“STAR SEIKI”为您提供走行1轴单元，使生产更加**省力化、高效化。**



STAR ASIA NETWORK

国家 / 公司名 Country / Company Name	联系方式 Contact	国家 / 公司名 Country / Company Name	联系方式 Contact
1 Japan STAR SEIKI CO., LTD. 3-133, Akita, Ohguchi-cho, Niwa-gun, Aichi Pref., 480-0132, JAPAN	TEL +81-587-95-7572 FAX +81-587-95-7573	17 China STAR SEIKI TAIWAN, INC.	TEL +886-2-2836 0039 FAX +886-2-2835 9987
2 China 星精机械(上海)有限公司 上海市徐汇区虹梅路2071号2号楼308室	TEL +86-21-5423 4571 FAX +86-21-5423 4570	18 China STAR SEIKI TAIWAN, INC. TAICHUNG OFFICE	TEL +886-4-2463 1361 FAX +886-4-2463 1691
3 China 星精机械(上海)有限公司 大连分公司	TEL +86-411-8756 2176 FAX +86-411-8756 2937	19 China STAR SEIKI TAIWAN, INC. TAINAN OFFICE	TEL +886-6-273 8985 FAX +886-6-273 8948
4 China 星精机械(上海)有限公司 天津分公司	TEL +86-22-5838 7675 FAX +86-22-5811 2975	20 Korea STAR SEIKI KOREA CO., LTD.	TEL +82-32-817 0770 FAX +82-32-817 0771
5 China 星精机械(上海)有限公司 青岛分公司	TEL +86-532-5556 5517 FAX +86-532-5556 5518	21 Thailand STAR SEIKI (THAILAND) CO., LTD.	TEL +66-2-651-0285 FAX +66-2-651-0288
6 China 星精机械(上海)有限公司 苏州事务所	TEL +86-512-6805 8385 FAX +86-512-6805 8250	22 Thailand STAR SEIKI (THAILAND) CO., LTD. PRACHINBURI BRANCH	MOB +66-8-9927 4610
7 China 星精机械(上海)有限公司 武汉事务所	TEL +86-27-8425 3500 FAX +86-27-8479 2646	23 Singapore STAR SEIKI SINGAPORE PTE. LTD.	TEL +65-6555-1391 FAX +65-6555-1392
8 China 星精机械(上海)有限公司 深圳分公司	TEL +86-755-2962 2620 FAX +86-755-2962 2341	24 Malaysia STAR SEIKI (SINGAPORE) PTE. LTD. K.L. BRANCH	TEL +60-3-8601-2293 FAX +60-3-5621-0518
9 China 星精机械(上海)有限公司 余姚事务所	TEL +86-574-6253 2721	25 Malaysia STAR SEIKI (SINGAPORE) PTE. LTD. J.B. BRANCH	TEL +60-7-598-7271 FAX +60-7-598-7275
10 China 星精机械(上海)有限公司 广州分公司	TEL +86-20-3708 4205 FAX +86-20-3708 4277	26 Indonesia PT. STAR SEIKI INDONESIA	TEL +62-21-7191729 FAX +62-21-7198870
11 China 星精机械(上海)有限公司 厦门事务所	TEL +86-592-5779 994 FAX +86-592-5779 994	27 Indonesia PT. STAR SEIKI INDONESIA SURABAYA BRANCH	TEL +62-31-5453414
12 China 星精机械(上海)有限公司 重庆分公司	TEL +86-23-6036 0877 FAX +86-23-6036 0968	28 Philippines STAR SEIKI PHILIPPINES INC.	TEL +63-49-544-0652 FAX +63-49-502-7953
13 China 星精机械(上海)有限公司 成都分公司	TEL +86-28-6549 5545	29 Vietnam STAR SEIKI (VIETNAM) CO., LTD.	TEL +844-3772-6270 FAX +844-3772-6271
14 China 星塔机械(深圳)有限公司	TEL +86-755-2724 6653 FAX +86-755-2724 6650	30 Vietnam STAR SEIKI (VIETNAM) CO., LTD. HO CHI MINH BRANCH	TEL +848-6297-9431 FAX +848-6297-9481
15 China 中日龙(襄阳)机电技术开发有限公司	TEL +86-710-331 1813 FAX +86-710-332 0152	31 India STAR SEIKI INDIA PRIVATE LIMITED	TEL +91-024-420-6807
16 China STAR SEIKI (HONGKONG) CO., LTD.	TEL +852-2687 6745 FAX +852-2690 4322	32 India STAR SEIKI INDIA PRIVATE LIMITED CHENNAI OFFICE	TEL +91-444-202-9923



STAR
Quality First

星精机械(上海)有限公司 上海市徐汇区虹梅路2071号2号楼308室
STAR SEIKI (SHANGHAI) CO. LTD. TEL: 021-54234571 FAX: 021-54234570
http://www.starseiki.cn

因改良等原因,规格及外观有所改变时,恕不另行通知,敬请包涵。
All stated here is subject to change without advance notice.
产品如有不实之处,欢迎随时联系或退货。
If there is anything unknown about the product,
Please feel free to contact with our nearest office.

星精机械(上海)有限公司 深圳分公司
广东省深圳市宝安区沙井镇博岗松山工业区松山西路6号
TEL: 0755-29622620 FAX: 0755-29622341

2024.09

星精机械(上海)有限公司
STAR SEIKI (SHANGHAI) CO., LTD.

http://www.starseiki.cn



单轴地轨 Track Motion

STAR生产的机器人走行轴单元“单轴地轨 TMX30/TMX65”为您解决生产工程中的烦恼。

为了提高生产效率以及减轻作业员的负担，机器人的普及率一直在上升。对于想要自动化系统配套的客户来说，就是希望将导入的机器人能够最大化利用。但是在制作方案时，发现有以下这些烦恼。

- 机器人的可搬重量可满足，但是长度不够
- 进行主机维护时，想要移动

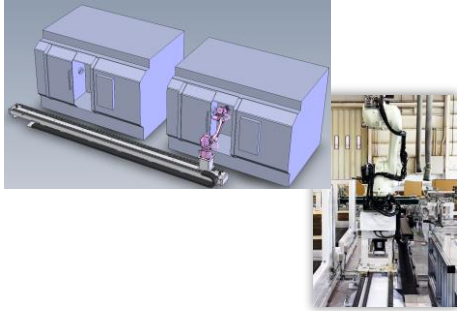
因此希望通过导入本公司的产品能够尽可能地满足客户的最终需求。

例如：利用1台机器人即可实现将工件搬运给多台加工机。

•需要长时间连续动作的工序中也可以在无缝的框架下稳定地行走还有助于减低行走时的震动及缩短设置时间。

追加走行1轴单元，可实现更加省力化、高效化！

■使用例 (加工机之间的工件搬运/FA系统)



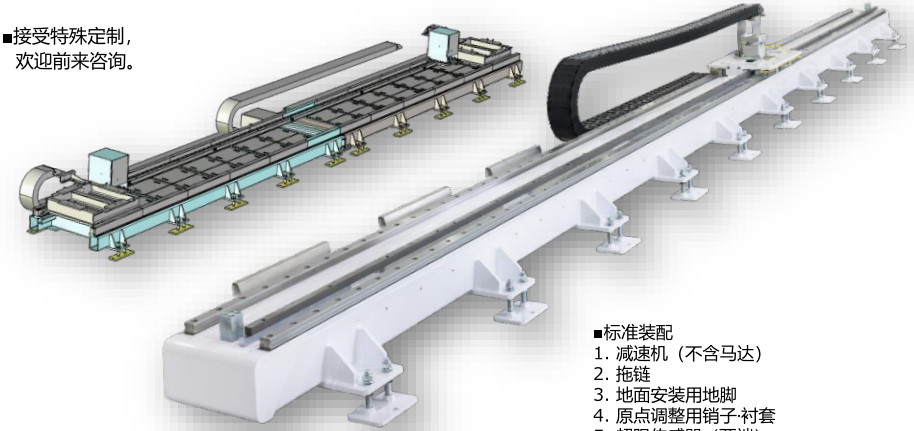
■本公司工厂生产中的设备



■主要特点

- 适用各机器人制造厂家。
- 马达与控制系统，通过使用机器人的附加轴功能（追加式样），可实现控制走行轴。因为可以进行协调动作，所以可以同步姿势和速度，动作顺畅。

■接受特殊定制，欢迎前来咨询。

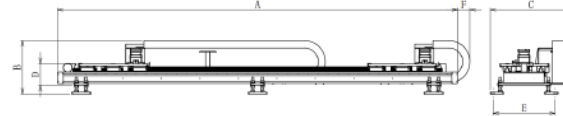


■标准装配

1. 减速机 (不含马达)
2. 拖链
3. 地面安装用地脚
4. 原点调整用销子衬套
5. 超限传感器 (两端)

■选项

1. 根据马达式样变更减速机
2. 拖链规格 位置调整
3. 直线导轨, 齿条追加防尘盖子
4. 走行行程可延长
5. 指定涂装色 (标准色: STAR白)
6. 机器人设置用架台 (标准: 无)
7. STAR制控制系统 (标准: 无)



主要参数	TMX30系列				TMX65系列			
	规格	行程	全长	重量(KG)	规格	行程	全长	重量(KG)
本体式样(mm)	TMX3010	1000	2000	288	TMX6510	1000	2156	370
	TMX3020	2000	2960	441	TMX6520	2000	3156	515
	TMX3030	3000	4000	548	TMX6530	3000	4156	635
	TMX3040	4000	4960	686	TMX6540	4000	5156	776
	TMX3050	5000	6000	816	TMX6550	5000	5156	926
	TMX3060	6000	6960	921	TMX6560	6000	7156	1086
	TMX3070	7000	8000	1078	TMX6570	7000	8156	1236
最大集载重量 (KG)	300				650			
传动方式	齿轮+齿条 (直齿 模数2.5 P.C.D.85)				齿轮+齿条 (直齿 模数3 P.C.D.108)			
马达(W)	1500				3000			
最大速度 (m/s)	1.48				1.89			
最大加速度 (m/s ²)	3.71				1.59			
减速比	1/9 (住友, 或其相当品牌)							
往返精度(mm)	±0.05							

- ※1) 标准规格不含马达。
- ※2) 最大速度和最大加速度是基于1500W(TM30)和3000W(TM65)马达条件下的理论值。仅供参考。根据实际使用的马达不同，此参数可能会发生变化。
- ※3) 其他非标长度可以定制，具体请来电咨询。
- ※4) 关于搭载物是否可搬运，请与本公司确认。
- ※5) 因改良等原因，规格及外观有所变更时，不再另行通知，敬请包涵。

外观尺寸		TMX30							TMX65						
行程		1000	2000	3000	4000	5000	6000	7000	1000	2000	3000	4000	5000	6000	7000
A	全长	2000	2960	4000	4960	6000	6960	8000	2156	3156	4156	5156	6156	7156	8156
B	全高	617							553						
C	全宽	752							852						
D	地脚板-机器人安装面的距离	286							222						
E	地脚安装孔距	544							644						
F	拖链伸出长度	105							127						